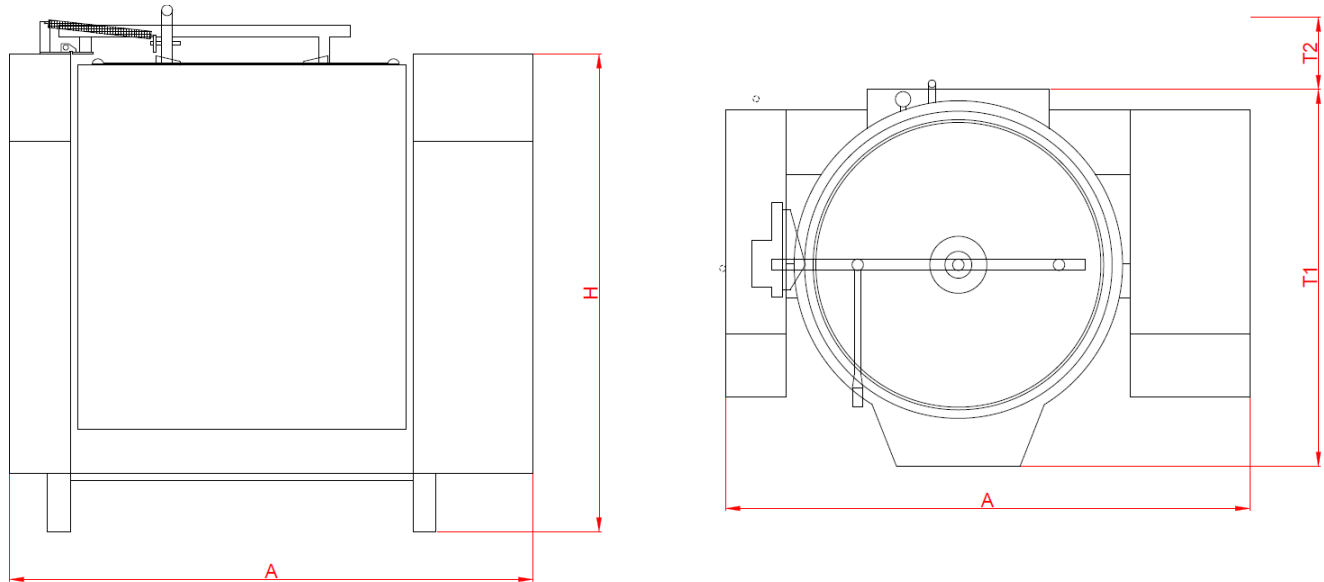


Technische Daten



	70 Liter	100 Liter	150 Liter	200 Liter	250 Liter	300 Liter
Nutzhalt	70 Liter	100 Liter	150 Liter	200 Liter	250 Liter	300 Liter
Minimale Füllmenge	ca. 12 Liter	ca. 15 Liter	ca. 20 Liter	ca. 25 Liter	ca. 28 Liter	ca. 30 Liter
A	1170 mm	1380 mm	1380 mm	1550 mm	1550 mm	1550 mm
H	1260 mm	1260 mm	1260 mm	1320 mm	1380 mm	1380 mm
T1	950 mm	995 mm	995 mm	1110 mm	1150 mm	1150 mm
T2	400 mm	400 mm	400 mm	400 mm	400 mm	400 mm
L _{PA}	< 70 db(A)	< 70 db(A)	< 70 db(A)	< 70 db(A)	< 70 db(A)	< 70 db(A)
Heizleistung	8,0 kW	10,0 kW	15,0 kW	19,0 kW	22,0 kW	25,0 kW
Rührwerkleistung	1,1 kW	1,1 kW	1,1 kW	1,5 kW	1,5 kW	1,5 kW
Anschluss	10,0 kW 400V 3P~ 16A CEE	12,0 kW 400V 3P~ 32A CEE	17,0 kW 400V 3P~ 32A CEE	21,5 kW 400V 3P~ 63A CEE	24,5 kW 400V 3P~ 63A CEE	27,5 kW 400V 3P~ 63A CEE

Stand 05/2016, technische Änderungen vorbehalten.